

Förenklat handhavande Simplified operation

BW-0365



Innehåll / Contents

Svenska.....

Att tänka på.....

Användning.....

Underhåll.....

Montering.....

English.....

Introduction.....

Use.....

Maintenance.....

Assembling.....

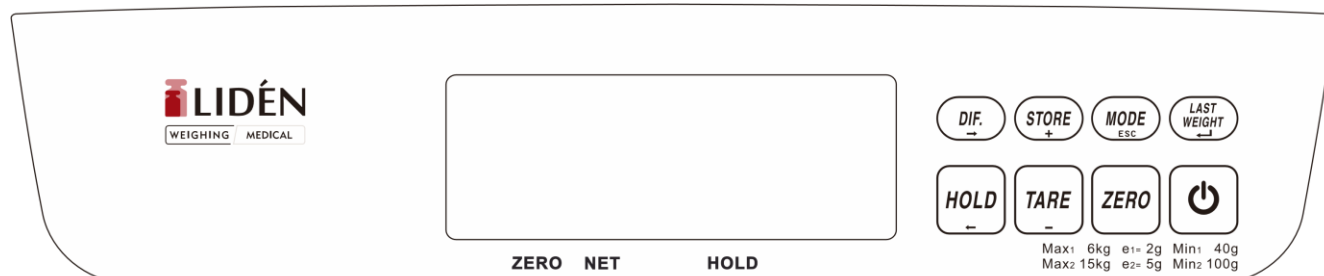
Inledning / Att tänka på

För bästa prestanda och vägningsresultat, iaktta försiktighet i den dagliga användningen och underhållet av din våg.

För lång livslängd och bästa resultat se till att:

- Överbelasta INTE vågen. Detta skadar lastcellen och gör garantin ogiltig.
- Lämna INTE vågen med belastning på under en längre tid. Detta minskar vågens noggrannhet och förkortar lastcellens livstid.
- Försök INTE att reparera vågen själv, utan vid problem, kontakta din lokala representant.
- Undvik att utsätta vågen för temperaturskillnader. Placera inte vågen i direkt solljus eller i närheten av kylanläggning.
- Se till att vågen står på stadigt underlag och att den inte utsätts för vibrationer. Om din våg är utrustad med justerbara fötter och vattenpass. Justera vid behov.
- Placera inte vågen i närheten av större elektriska apparater, såsom svetsar eller större motorer. Lämna inte batterier i vågen om den inte används på en länge tid.
- Undvik att placera vågen i fuktig miljö där kondens kan uppstå. Undvik att utsätta vågen för direkt kontakt med vatten.
- Placera INTE vågen i närheten av fönster, dörrar eller fläktar där luftdrag kan påverka vägningsresultatet.
- Håll vågen ren, torka av vid behov med fuktig trasa.
- Se till att använda originaladapter/laddare och batteri om vågen är utrustad med det.

Användning



På / Av

Tryck kort för att starta eller stänga av vågen.

ZERO Nollställningsknapp

ZERO Nollindikering

Nollställer vågens display. Används vid obelastad våg.
Nollindikering visas.

Tryck på denna knapp för att nollställa vågen, max vikt. (<+/-2 %).

TARE Tareringsknapp

NET Nettoindikering/Vågen är i tarerat läge

Placera en filt eller liknande på vågskålen.
Tryck på TARE för att tarera vågen. Genomför vägning och avlägsna barnet.
Tryck på ZERO för att nollställa vågen.

Förinställd tara

Håll inne TARE under 3 sekunder. Knappa sedan in den kända taravikten med pil och +/- tangenterna. Bekräfta med LAST WEIGHT.
Genomför vägning och avlägsna barnet.
Displayen visar ett negativt värde. Tryck på knappen ZERO för att nollställa vågen.



Holdfunktion

HOLD

Låst värde

När barnet rör sig rör sig, rör sig även vikten i displayen. Man kan frysa vikten med HOLD knappen.

Man kan växla mellan automatisk holdfunktion och manuell genom att hålla nere HOLD knappen i 3 sekunder.

- Automatisk Hold (ON): Vågen låser visat värde automatiskt.
- Manuell Hold (OFF): Tryck på knappen HOLD, vågen låser viktvärdet.

STORE

Lagring av viktvärde

+

Belasta vågen. När vågen är stabil tryck ned STORE+ i 3 sekunder. Displayen indikerar STO 00. Använd STORE+ och TARE för att ange minnesposition (0-9), spara med LAST WEIGHT.

Tryck på MODE för att återgå till vägningsfunktion eller vänta 10 sekunder för automatisk återgång.

Använd ZERO för att nollställa minnesposition.

Tryck på MODE för att återgå till vägningsfunktion.

DIF.

Differensvägning

Används för att tex kunna väga hur mycket ett barn har ätit genom att väga före och efter med ett lagrat viktvärde.

Placera barnet på vågen. När vågen är stabil tryck ned knappen DIF.

Använd +/- för att ange minnesposition (AR 0-9). Tryck på LAST WEIGHT för att lagra vikten. Lyft upp och mata barnet.

Placera barnet åter på vågen och tryck på DIF och sedan LAST WEIGHT för att visa aktuell vikt, lagrad vikt och differensen.

Vågen går tillbaka till normalläge efter 3 sekunder.

MODE
ESC

Mode- och avsluta knapp

Genom att trycka på MODE kan du välja mellan två mätområden: 1=0-6kg och 2=0-15 kg.

Välj Auto så används båda områdena 0-6 kg/2g och 6-15 kg/5g.

LAST
WEIGHT

Senaste vikt/värde

Bakgrundsbelysning

- Bakgrundsbelysning av: Tryck på LAST WEIGHT i 3 sekunder och displayen visar OFF.
- Bakgrundsbelysning på: Tryck på LAST WEIGHT i 3 sekunder och displayen visar ON.

Bakgrundsbelysningen är i detta läge på när vågen är belastad.

o Stabilt värde

Underhåll

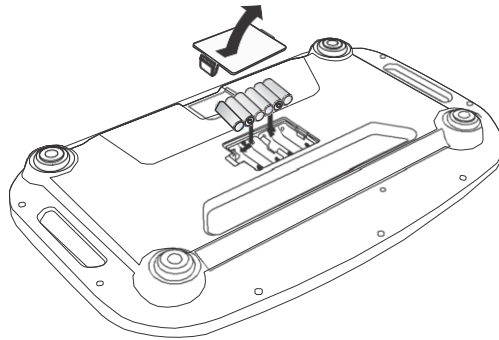
Batteri

Typ: 1,5V, alkaliska

Antal: 6

Byte av batterier

1. Koppla bort eventuell nätadapter från vågen.
2. Öppna batteriluckan på undersidan av vågen.
3. Sätt in nya AA batterier och var noga med att +/- polerna sitter rätt.
4. Sätt tillbaka batteriluckan.



OBS! Om ni använder uppladdningsbara batterier så ska dessa laddas i extern laddare. Vågens adapter kan inte ladda batterierna när de sitter i vågen.

Vågen är inställd på avstängning efter 5 minuter, detta för att spara på batterierna.

När symbolen för lågt batteri visas i displayens vänstra hörn måste batterierna bytas. Om LOBAT visas i displayen måste batterierna bytas direkt.



Rengöring/Desinficering

Vid allt underhållsarbete med vågen ska strömförsörjningen brytas.

Vågen får bara rengöras med hushållsrengöringsmedel eller desinficeringsmedel, ex. 70% isopropanol lösning.

Vi rekommenderar ett desinficeringsmedel som är avsett för rengöring genom våttorkning av vågens ytor. Följ tillverkarens anvisningar.

Använd inte poleringsmedel eller starka rengöringsmedel som tex bensin, eftersom de kan skada de ytor som är i plast eller gummi.

För att undvika korskontaminering rekommenderas följande desinficeringstillfällen:

- Före och efter varje direktkontakt med huden.
- Vågdisplay - vid behov.
- Ta omedelbart bort alla synliga föroreningar.

Spruta inte desinficeringsmedlet på vågdisplayen (med tryck)

Desinficeringsmedlet får inte tränga in i vågen.

Observera: Om vågskålen demonteras för ex. rengöring, se till att den sätts tillbaka på rätt håll och att den sitter ordentligt. Tryck lätt med handen så att den sitter rätt och känns fast. Lyft inte i vågskålen vid transport, ta tag i "handtagen" på undersidan och lyft hela vågen.

Kontrollrutiner

Vågen är verifierad vid leverans, och ska omverifieras om plomberingen (SEAL) är bruten vid till exempel reparation av vågen, alternativt om man misstänker att vågen visar fel.

Egna kontroller kan göras med känd vikt, men är inte nödvändiga.

Kontakta din återförsäljare om frågor uppstår.

Felkoder

Om vågen inte fungerar som den ska eller visar errorkoder vänligen kontakta din återförsäljare.

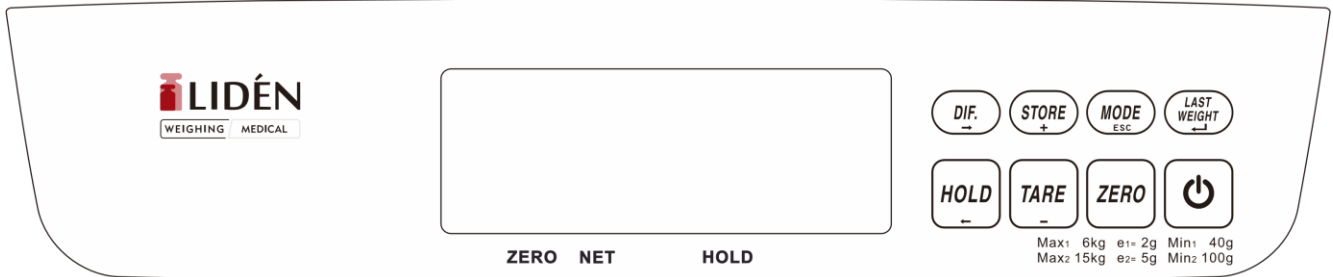
Introduction / To keep in mind.

For the best performance and weighing results, take care in the daily use and maintenance of your scale.

For long durability and best results ensure that:

- DO NOT overload the scale. This will damage the load cell and void the warranty.
- DO NOT leave the scale with a load on it for an extended period. This reduces the accuracy of the scale and shortens the life of the load cell.
- DO NOT try to repair the scale yourself, in case of problems, contact your local representative.
- Avoid exposing the scale to temperature differences. Do not place the scale in direct sunlight or near cooling equipment.
- Make sure that the scale is on a stable surface and that it is not subject to vibrations. If your scale is equipped with adjustable feet and spirit levels. Adjust if necessary.
- Do not place the scale near large electrical appliances, such as welders or large motors. Do not leave batteries in the scale if it is not in use for a long time.
- Avoid placing the scale in a humid environment where condensation can occur. Avoid exposing the scale to direct contact with water.
- DO NOT place the scale near windows, doors, or fans where drafts can affect the weighing result.
- Keep the scale clean. Wipe, if necessary, with a damp cloth.
- Be sure to use the original adapter/charger and battery if the scale is equipped with it.

Use



Power On/Off

Press briefly to switch the scale on or off.

ZERO Zero key

ZERO Zero indication
Resets the scale 's display. Used for unloaded scale.

Press this button to reset the scale to zero, max weight. (<+/-2 %)

TARE Tare key

NET Net indication / Scale is tared in position.

The tare button is used to subtract things that are weighed with the child. How to: place the item on the scale. Press TARE to remove this weight, remove the object. The display will show NET. Carry out the weighing of the child. Press ZERO to exit the tare function.

Preset tare

Hold down TARE for 3 seconds. Enter the known tare weight with the arrow and +/- keys and confirm with LAST WEIGHT.

Carry out the weighing and then remove the child.

The display shows a negative value. Press the ZERO button to exit the tare function.



Hold key

HOLD

Hold indication

When the child moves, the weight in the display also moves. You can freeze the weight with the HOLD button.

You can switch between automatic hold function or manual by pressing down the HOLD button for 3 seconds.

- Automatic Hold (ON): The scale locks the displayed value automatically.
- Manual Hold (OFF): Press the HOLD button, the scale locks the weight value.

STORE

Storage of weight value

+

Place the child on the scale, when the scale is stable, press STORE+ for 3 seconds. Display indicates STO 00. Use STORE+ and TARE to enter memory position (0-9), save with LAST WEIGHT.

Press MODE to return to weighing function or wait 10 seconds for automatic return.

Use ZERO to reset memory position.

Press MODE to return to weighing mode.

DIF.

Differential weighing

Used to be able to weigh, for example, how much a child has eaten by weighing before and after with a stored weight value.

Place the child on the scale. When the scale is stable, press the DIF button.

Use +/- to enter memory position (AR 0-9). Press LAST WEIGHT to store the weight. Lift up and feed the child.

Place the child back on the scale and press DIF and then LAST WEIGHT to display the current weight, stored weight, and the difference.

The scale returns to normal after 3 seconds.

MODE Mode and exit button
ESC

By pressing MODE, you can choose between two measurement ranges:
1=0-6kg and 2=0-15 kg.
Select Auto and both ranges 0-6 kg/2g and 6-15 kg/5g are used.

LAST Last weight /value
WEIGHT

Background lighting off: Press LAST WEIGHT for 3 seconds and the display will show OFF.

Background lighting on: Press LAST WEIGHT for 3 seconds and the display will show ON.

The background lighting is, in this mode, on when scale is actively used.

o Stable value

Maintenance

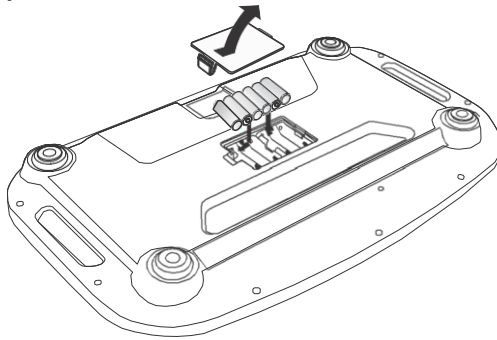
Battery

Type: 1,5V, alkaline

Quantity: 6

Replacing the batteries

1. Disconnect the power adapter to the scale.
2. Remove the battery cover on the back of the indicator.
3. Insert new AA batteries and make sure the polarities are inserted correctly.
4. Close the battery cover.



NOTE! If you use rechargeable batteries, the batteries should be charged in an external charger. The scale adapter cannot charge the batteries when they are in the scale.

The scale is set to switch off after 5 minutes to save the batteries.

When the low battery symbol appears in the left corner of the display, the batteries must be replaced. If LOBAT appears in the display, the batteries must be replaced immediately.



Cleaning / Disinfection

For all maintenance with the scale, the power supply must be disconnected.
The scale may only be cleaned with household cleaners or disinfectants, e.g. 70% isopropanol solution.

We recommend a disinfectant that is intended for cleaning by damp cloth the surfaces of the scale. Follow the manufacturer's instructions.

Do not use polishing agents or strong cleaning agents such as petrol, as they can damage the plastic or rubber surfaces.

To avoid cross-contamination, the following disinfection occasions are recommended:

- Before and after any direct contact with the skin.
- Scale display - if required.
- Immediately remove all visible contamination.

Do not spray the disinfectant on the scale display (with pressure)

The disinfectant must not penetrate the scale.

Control routines

The scale is verified upon delivery and must be reverified if the seal (SEAL) is broken during, for example, repair of the scale, or if it is suspected that the scale is showing errors.

Own checks can be made with known weights but are not necessary.

Contact your dealer if questions arise.

Error codes

If the scale does not work as it should or displays error codes, please contact your dealer.