

Pelaryåg för medicinskt bruk

Manual/Förenklat handhavande

MBPA-250

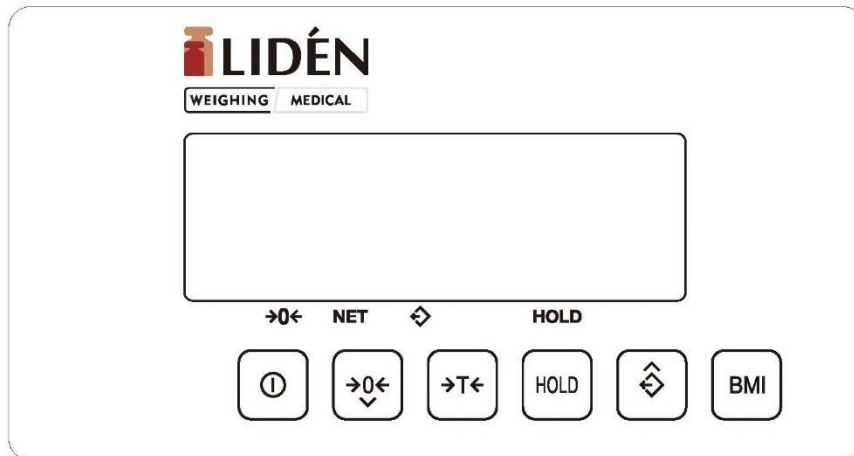


# Specifikationer

<b>Modell</b>	<b>MBPA-250</b>
Maxkapacitet	250 kg
Avläsbarhet	100 g
Noggrannhet	OIML Klass III
Taraområde	100 %
Min. belastning	2 kg

Display	25 mm hög, 5 segment, LCD-display med bakgrundsbelysning
Konstruktion	Metallkonstruktion med ABS-plattform
Produkt storlek	440 x 340 x 1050 mm
Plattform storlek	440 x 340 mm
Stabiliserings tid, ca	3 Sekunder standard
Arbetstemperatur	0°C - 40°C / 32°F - 104°F
Strömförsörjning	12V1A AC adapter och 6xAA batterier
Eu-verifierad i enlighet med 2014/31/EU	Klass III
MDD-godkänd i enlighet med 93/42/EEC	Klass Im

# Frontpanel



# Knappar



På / Av



Nollställningsknapp



Tareringsknapp



Holdfunktion



Återkalla



BMI-funktion

## Symboler



Nollindikering



Nettoindikering/Vågen är i tarerat läge



Återkallat värde



Låst värde



Stabilt värde

## Handhavande & knappfunktioner



På / Av

Tryck kort för att sätta på och stänga av vågen.




Nollställningsknapp


Nollställer vågens display. Används vid obelastad våg.

 indikeras.



Tareringsknapp


Tareringsknappen används för att tarera sådant som vägs tillsammans med patienten, (tex kläder, skor eller annat). Gör så här: placera en vikt (kläder, skor eller annat) på vågen. Tryck på  för att dra bort denna vikt. Displayen kommer att visa **NET**.


Ta bort (kläder, skor eller annat) och tryck på  för att gå ur tarafunktion.





Manuell eller automatisk holdfunktion

I nolläge kan man använda sig av manuell eller automatisk holdfunktion genom att trycka på  i displayen visas **Hold Auto** eller **Hold Off**.

**Manuell hold:** Ställ dig på vågen. Vänta på stabilt värde och tryck sedan på  för att låsa värdet.

Displayen återgår till noll efter ca en sekund. Värdet hämtas upp genom att trycka på  Återkalla.

**Automatisk Hold:** Ställ in **Hold Auto** enligt ovan genom att trycka på  Ställ dig på vågen. Vid stabil vikt kommer vågen automatiskt låsa värdet. Om vikten efter låsning förändras mer än 4 kg aktiveras vågen igen och kommer, när vågen är stabil, återigen att automatiskt låsa värdet.

 BMI – Body Mass Index

Ställ en person på vågen och vänta tills vågen är stabil.

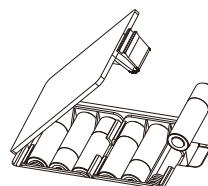
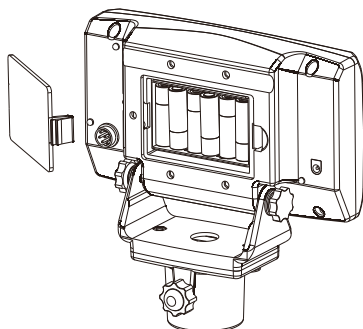
Tryck på  och använd sedan  eller  för att ställa in personens längd.

Tryck sedan åter på  för att avsluta och visa uträknat BMI.

BMI-värdet försvinner när personen lämnar vågen men kan återkallas med .

## Byte av batterier

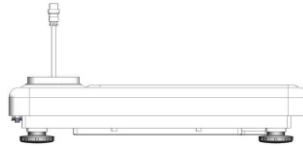
1. Koppla bort strömförsörjningen till vågen.
2. Ta bort batteriluckan på baksidan av indikatorn.
3. Sätt in 6 styck nya AA batterier och var noga med att polerna sitter rätt.
4. Stäng batteriluckan.



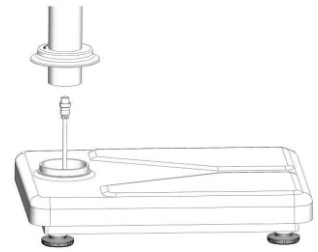
**OBS!** Använd **inte** uppladdningsbara batterier. Om ni gör det så ska batterierna laddas i extern laddare. Vågens adapter kan inte ladda batterierna när de sitter i vågen.

## Montering

1. Ta ur kabeln från vågplattan.

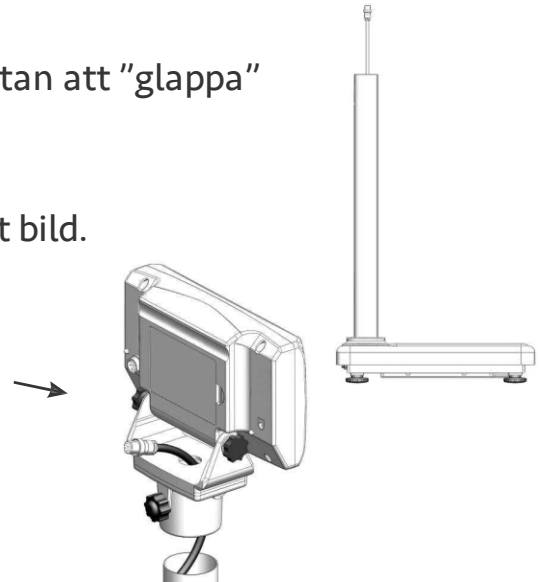


2. Trä kabeln igenom röret.  
Obs att rörets ände inte kan skada kabeln.

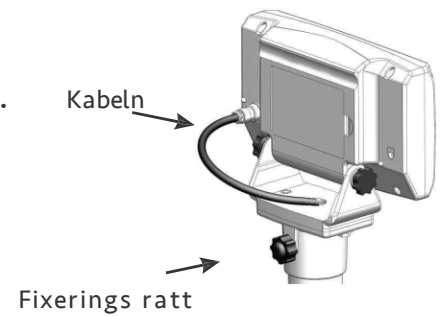


3. Dra åt den medföljande skruven, så röret sitter utan att "glappa"

4. Trä kabeln igenom hållaren för indikatorn, enligt bild.



5. Koppla kabelkontakten med kontakten på indikatorn.  
Dra åt ratten som fixerar hållaren.



## **Rengöring/Desinficering**

Vid allt underhållsarbete med vågen ska strömförsörjningen brytas.

Vågen får bara rengöras med hushållsrengöringsmedel eller desinficeringsmedel, ex. 70% isopropanol lösning.

Vi rekommenderar ett desinficeringsmedel som är avsett för desinficering genom våttorkning av vågens ytor.

Där ska man följa tillverkarens anvisningar.

Använd inte poleringsmedel eller aggressiva rengöringsmedel som sprit, bensin eller annat, eftersom de kan skada de ytor som är i plast eller gummi.

För att undvika korskontaminering rekommenderas följande desinficeringstider:

Före och efter varje direkt kontakt med huden.

Vågdisplay - vid behov.

Spruta inte desinficeringsmedlet på vågdisplayen (tryck)

Desinficeringsmedlet får inte tränga inuti vågen.

Ta omedelbart bort alla synliga föroreningar.

## **Kontrollrutiner**

Vågen är verifierad vid leverans, vågen ska omverifieras om plomberingen (SEAL) är bruten vid ex. reparation av vågen.

Alternativt om man misstänker att vågen visar fel.

Egna kontroller kan göras med känd vikt, men är inte nödvändiga.

Kontakta din återförsäljare om frågor uppstår.